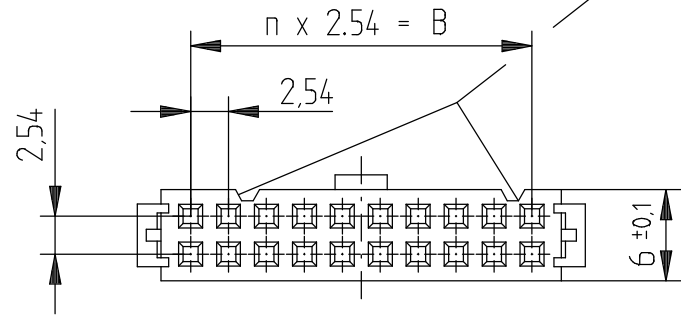
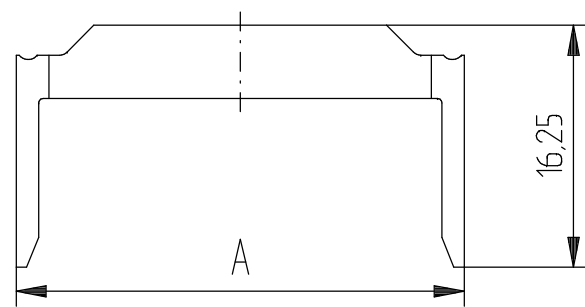
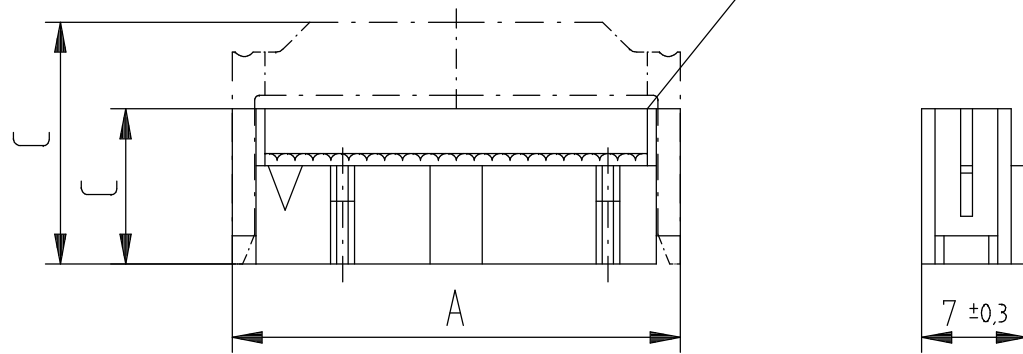


Ausnehmungen für Polungselement, Anzahl siehe Tabelle
recesses for polarisation element, number see table



Drahtführung vormontiert
wire guide pre assembled



Zugentlastungsbügel
Strain relief clamp

Darstellung 20 Pol / *drawing for 20 contacts*
 Anschlussart : Schneidklemme / *Terminal Type : insulation displacement*
 Bauart : 07 / *Type : 07*
 Anforderungsstufe : 2 / *Class : 2*
 Aufdruck : ohne / *Logo : without*
 Flachbandkabel AWG 28 (0,08mm²) AWG 26 (0,14mm²)
ribbon cable AWG 28 (0,08mm²) AWG 26 (0,14mm²)
 Fehlende Masse und Angaben gemäss MIL - C 83503/DIN 41651
Missing information and dimensions according to MIL - C 83503/DIN 41651

| | | | | | | | |
|---------------------------------|-----------------------------------|-----------|-------|---|------|--|---|
| 100502170001 | 26 | 37,6 | 30,48 | 10.5 | 16.3 | 2 | ja / yes |
| Ident.-Nr.: <i>Part No.:</i> | Polzahl <i>No. of Contacts</i> | A ±0.1 | B | C ±0.1 <i>ohne/without mit/with</i> Zugentlastungsbügel <i>Strain relief clamp</i> | | Anzahl der Ausnehmungen <i>number of recesses</i> | Zugentlastungsbügel beiliegend <i>Strain relief clamp included</i> |

Consider protection memo from DIN 34

| | | | |
|--|--|--|-----------|
| Information: | Tolerances | | Scale 2:1 |
| All rights reserved. Only for information. To insure that this is the latest version of this drawing, please contact one of the ERNI companies before using. | Subject to modification without prior notice. Drawing will not be updated. | Designation LPV-Federleiste m. Zugentlast. <i>LPV-Female Conn. strain relief</i> | |
| | www.ERNI.com | 100502170001 | K2 |
| b Index | Date | M:00071324.SZA | LPVF |